

## SMSB121TH smartButler-Thermo



SMSB121TH  
E-No. 539 109 250



## SMSB121TH smartButler-Thermo

3G/UMTS-Fernsteuerung für Wandmontage für die Ansteuerung von elektrischen oder elektrohydraulischen Geräten wie z.B. Chronothermostate, Kessel, Brenner, Zonenventile, private und industrielle Systeme, Klimatisierung/Heizung, Steuerung von Pumpen und Bewässerungssystemen, elektrische Tore... Dank des internen Sensors ist der smartButler Thermo in der Lage, den Raumtemperatur und die relative Luftfeuchtigkeit eines Raumes aus der Ferne per SMS zu kontrollieren.

*Télécommande 3G/UMTS pour montage mural pour la commande d'appareils électriques ou électrohydrauliques tels que chrono-thermostats, chaudières, brûleurs, vannes de zone, systèmes privés et industriels, climatisation/chauffage, commande de pompes et systèmes d'irrigation, portails électriques... Grâce au capteur interne, le smartButler Thermo est capable de contrôler à distance la température ambiante et l'humidité relative d'une pièce par SMS.*

### Merkmale

- Spannungsversorgung 5,5+7V DC, max. Leistungsaufnahme 1A
- 1 Relaisausgang (10A/250V AC) mit potentialfreiem Kontakt
- 2 digitale Eingänge (Impuls / programmierbarer Spannungskontakt)
- 1 Analogeingang 0-10V; 0-20mA; PT100/1000
- Integrierte Temperatur- und Feuchtesensoren
- Wi-Fi AP+STA (Access point + Station)

### Schnittstellen

- RGB-LED-Anzeige Relais-Status / Stand-by-Status
- LED-Anzeige (rot) Signalzustand
- Manuelle Schalttaste
- Eingebauter Wi-Fi-Webserver (integrierte Software), programmierbar über Web-Browser mit Smartphones, Tablets oder PCs.
- Integrierte 3G-Antenne (keine externe Antennenbuchse)

### Funktion

- Alarmierung über SMS/E-Mail (GPRS/UMTS) an bis zu 1000 Nutzer
- Periodischer Alarm und bei Stromausfall (internes Backup)
- Aktivierung des Relais durch Telefonanruf (1000 Teilnehmer)
- Umrechnung von Analogwerten in Maßeinheiten
- Thermostatfunktionen, Hygrostat mit 4 Temperatur-Alarmschwellen
- Restguthabenanforderung (wiederaufladbare SIM-Karte)
- Komplette Programmierung über Smartphone, Tablet
- Integrierbar im Wi-Fi Firmennetzwerk

### Lieferumfang

- Steckernetzteil

### Caractéristiques

- Alimentation 5,5+7V DC, consommation max. 1A
- 1 sortie relais (10A/250V AC) avec contact sec
- 2 entrées numériques (contact de tension pulsée/programmable)
- 1 entrée analogique 0-10V ; 0-20mA ; PT100/1000
- Sondes de température et d'humidité intégrées
- Wi-Fi AP+STA (Point d'accès + Station)

### Interfaces

- LED de signalisation RGB d'état du relais / stand-by-status
- Témoin LED (rouge) d'état du signal
- Bouton de commutation manuelle
- Serveur web Wi-Fi intégré (logiciel intégré), programmable par l'intermédiaire de Navigateur web avec smartphones, tablets ou PC
- Antenne 3G intégrée (pas de prise d'antenne externe)

### Fonction

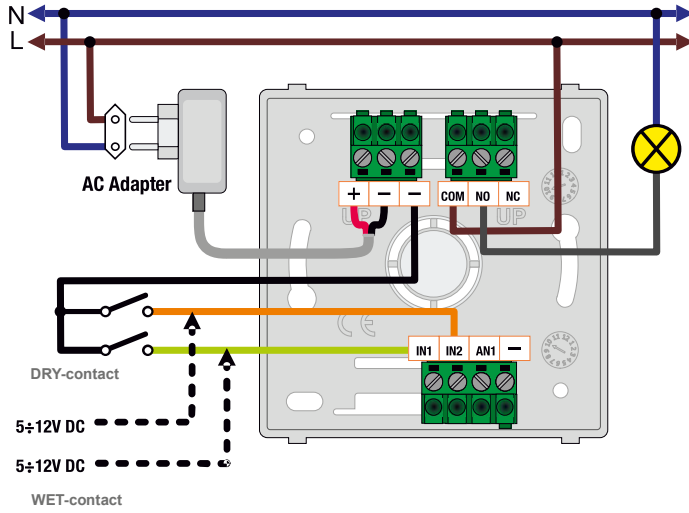
- Alarmes transmises par SMS/email (GPRS/UMTS) jusqu'à 1000 utilisateurs
- Alarme périodique et en panne de courant (sauvegarde interne)
- Activation du relais sur appel téléphonique (1000 utilisateurs)
- Conversion des valeurs analogiques en unités de mesure
- Fonctions de thermostat, hygrostat avec 4 seuils d'alarme température
- Interrogation du crédit restant (avec SIM rechargeable)
- Programmation complète via smartphone, tablet
- Intégré sur le réseau d'entreprise Wi-Fi

### Compris dans la livraison

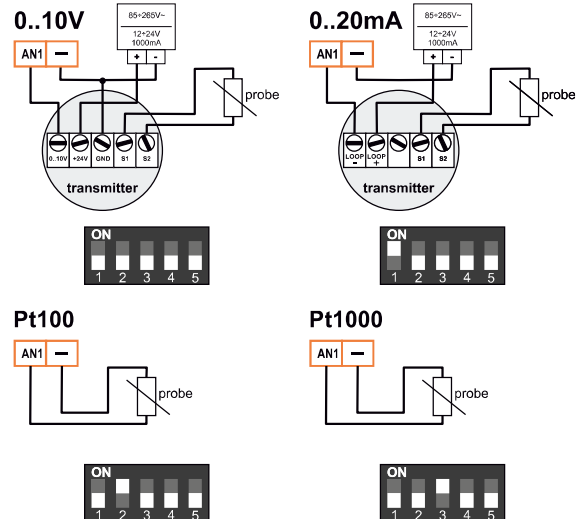
- Bloque d'alimentation enfichable

Elbro-No	E-No	Bezeichnung <i>Description</i>	Relaisausgang <i>Sortie relais</i>	Digit. Eingang <i>Entrée num.</i>	Anal. Eingang <i>Entrée anal.</i>	Abmessungen <i>Dimensions</i>
<b>smartButler-Thermo</b>						
SMSB121TH	539 109 250	Standardversion	1	2	1	80x80x34.2mm
<b>Zubehör / Accessoires</b>		<b>Bezeichnung</b>	<b>Description</b>			
SMSBN060UP	960 900 639	Miniatur-Stromversorgung für UP-Dose 6V DC, 1A	Alimentation miniature pour boîtes de jonction 6VDC, 1A			

## Verkabelungsschema



## Schéma de câblage



## Screenshot Software



## Capture d'écran du logiciel



## Typische Anwendungen

## Applications typiques

**PLANTS** **TANK SYSTEMS** **TRANSPORTS** **GAS/OIL** **LEVELS** **VALVES** **AUTOMATIONS** **LIGHTS**

**BOATS / SHIPS** **HEATINGS**

**info@elbro.com** **www.elbro.com**